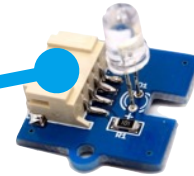
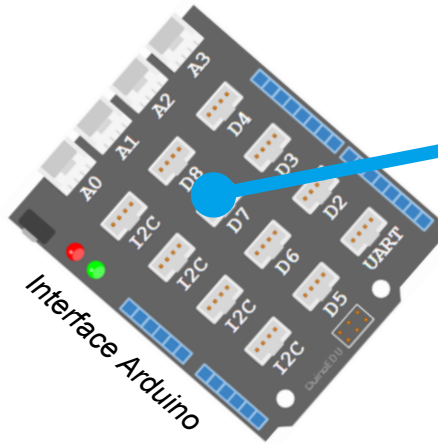




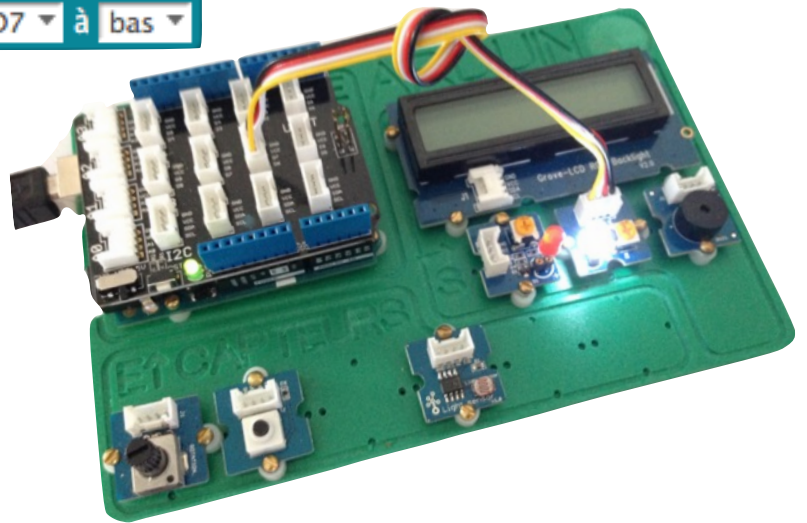
Exemple ici avec une del sur le port D7 qui clignote toutes les secondes



Del :  
Etat haut (1 logique) : Allumée  
Etat bas (0 logique) : Eteinte

```

    quand [drapeau] pressé
    répéter indéfiniment
    Mettre la led blanche sur la broche D7 à haut
    attendre 1 secondes
    Mettre la led blanche sur la broche D7 à bas
    attendre 1 secondes
  
```



```

    Mettre <Saisie libre> sur la broche D2 à haut
  
```

- la led rouge
- la led verte
- la led bleue
- la led blanche
- la led multicolore
- le relais
- l'émetteur IR
- le buzzer
- le vibreur
- l'électroaimant
- le bornier

**Bloc « Mettre ... »**

Ce bloc pilote une sortie numérique (D2 par exemple)

Cette valeur est numérique :

- 0 pour un état bas
- 1 pour un état haut



Dans le menu déroulant, une liste non exhaustive est disponible afin d'identifier votre actionneur.

Pour nommer un autre actionneur, cliquez dans la zone de texte < Saisie libre > et taper le nom de votre actionneur.