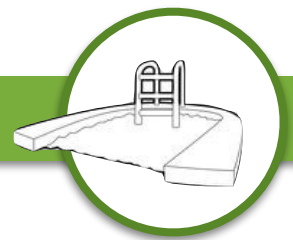


COMMENT SÉCURISER UNE PISCINE ?



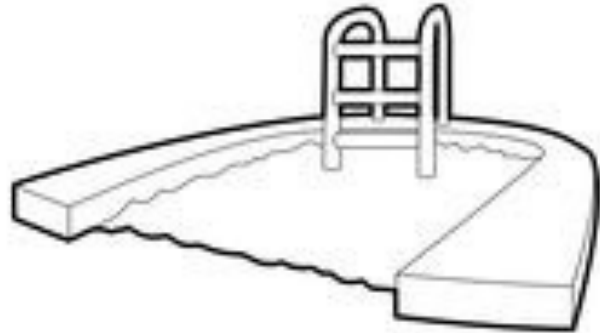
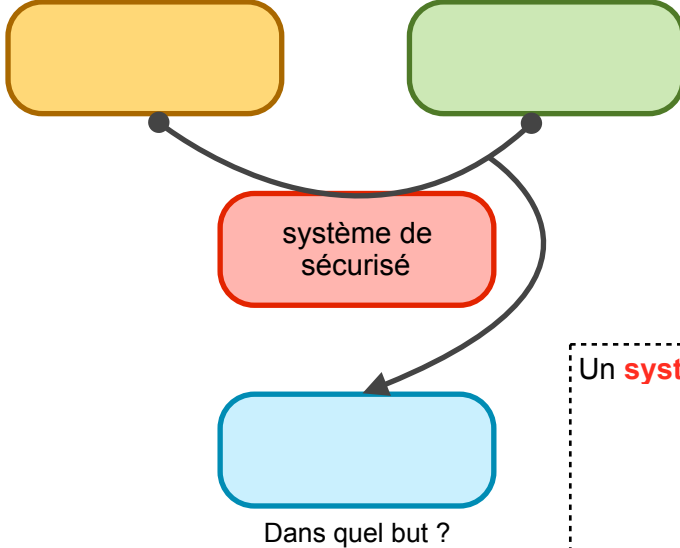
Nom prénom :

Classe : 4eme

FORMULATION DU BESOIN

A qui le produit rend-il service ?

Sur quoi agit-il ?



Un **système de sécurisé** permet à ? de ??

FONCTIONS ET SOLUTIONS TECHNIQUES ASSOCIÉES

Fonction principale

Doit permettre à l'utilisateur de sécuriser sa piscine lors de son absence

Fonctions techniques

- Prendre la volonté de l'utilisateur de sécuriser la piscine
- Alerter
- Détecter une présence autour de la piscine
- Détecter une présence dans la piscine
- Automatiser le fonctionnement
- Alimenter le système

Solutions techniques

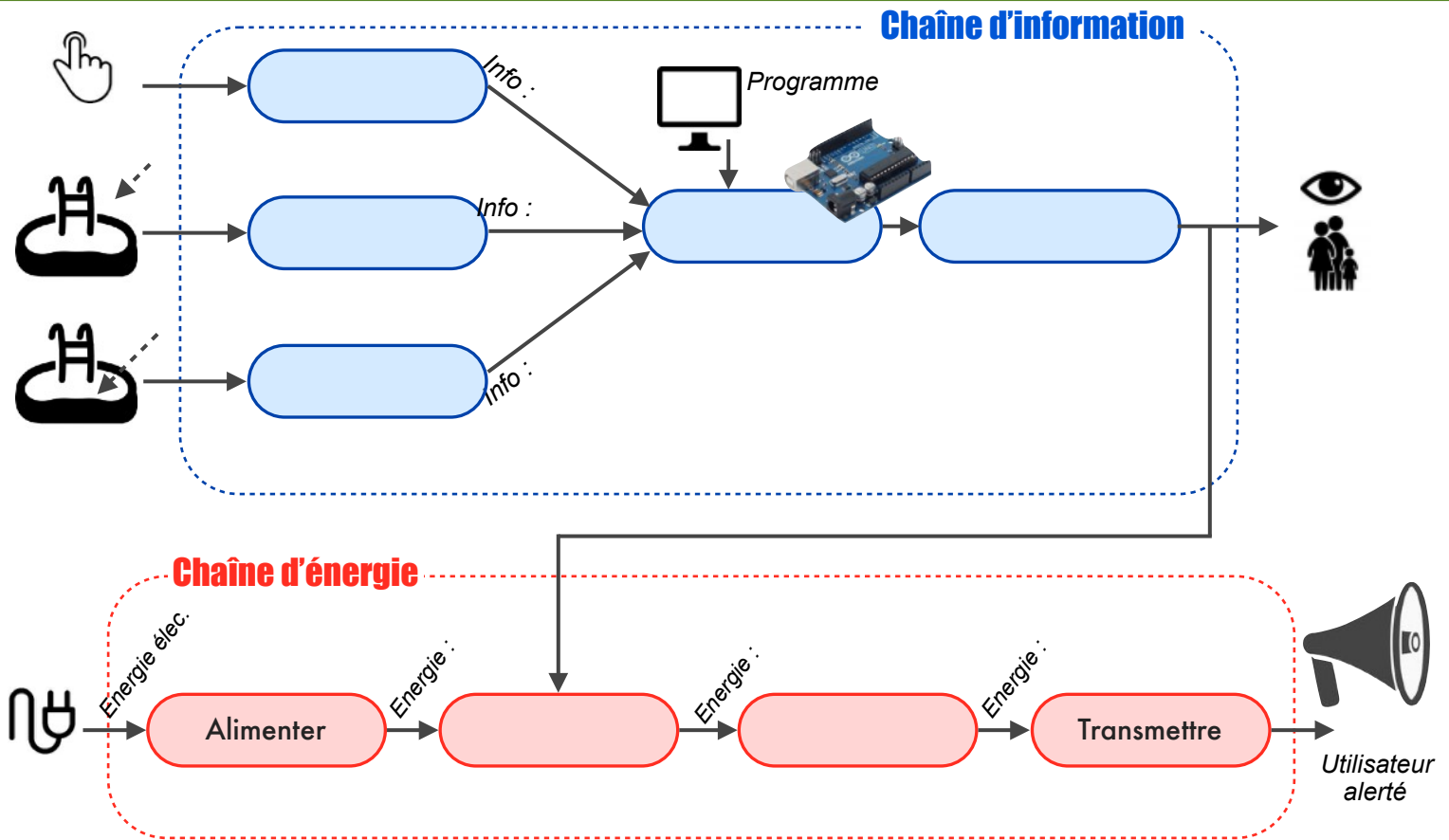
-
-
-
-
-
-

Contrainte

Ne doit pas mettre l'utilisateur en danger

Il est important d'en prendre conscience. Mais cela ne sera pas traité dans ce projet

DESCRIPTION DU SYSTÈME EMBARQUÉ

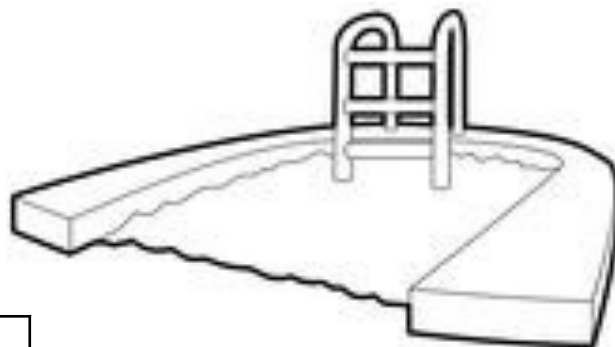


DESCRIPTION DU FONCTIONNEMENT

Evènements
Demande activation système de sécurité ?
Présence à l'extérieur de la piscine ?
Présence à l'intérieur de la piscine ?

Actions
Activer sirène
Déactiver sirène

CÂBLAGE (INTERFACE PROGRAMMABLE ARDUINO)



Ports	Solutions techniques
D2	
D3	
D4	
D5	
D6	
D7	
D8	

